



DOMINA PRO 700 - NEUTRAL ELEMENTS

**N74A**

## MONOBLOC ON OPEN STAND

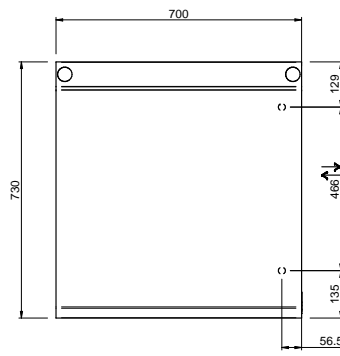
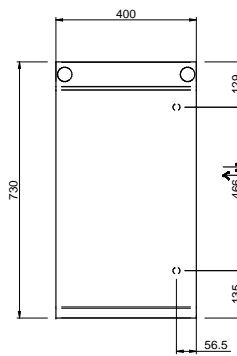
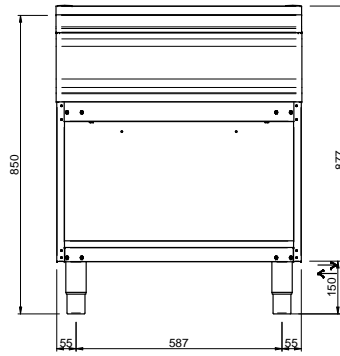
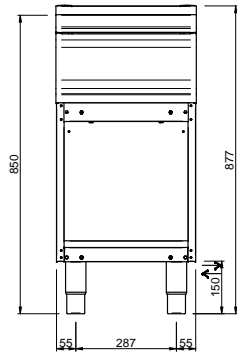


### TECHNICAL DATA:

External dimensions - WxDxH (cm)	40x73x85
Drawer	<input type="checkbox"/>

### ADDITIONAL TECHNICAL DATA:

Weight (kg)	30
Volume (m3)	0,5



LEGENDA SIMBOLI / LEGEND



INGRESSO GAS / GAS INLET  
(EN 10226-1) Ø M 1/2"



ALIMENTAZIONE ELETTRICA /  
POWER SUPPLY



INGRESSO ACQUA /  
WATER INLET Ø M 1/2"



SCARICO ACQUA / OLII  
WATER / OILS DRAIN



ATTACCO EQUIPOTENZIALE /  
EQUIPOTENTIAL



REGOLAZIONE PIEDINI /  
FEET ADJUSTMENT (h 0/+50)  
/ TOP VERSION (h 0/+5)