



DOMINA PRO 700 - NEUTRAL ELEMENTS

N77AC

MONOBLOC ON OPEN STAND

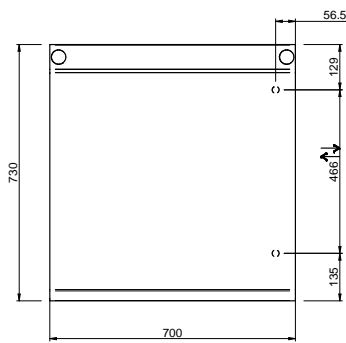
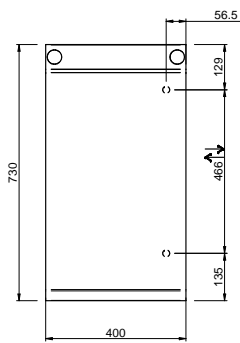
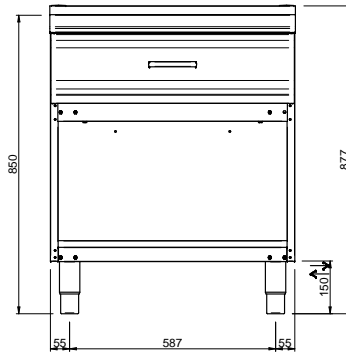
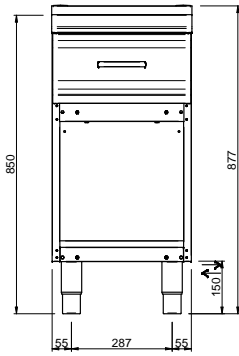
TECHNICAL DATA:

External dimensions - WxDxH (cm)	70x73x85
Drawer	<input checked="" type="checkbox"/>

ADDITIONAL TECHNICAL DATA:

Weight (kg)	48
Volume (m3)	0,8





LEGENDA SIMBOLI / LEGEND



INGRESSO GAS / GAS INLET
(EN 10226-1) Ø M 1/2"



INGRESSO ACQUA /
WATER INLET Ø M 1/2"



ATTACCO EQUIPOTENZIALE /
EQUIPOTENTIAL



ALIMENTAZIONE ELETTRICA /
POWER SUPPLY



SCARICO ACQUA / OLII
WATER / OILS DRAIN



REGOLAZIONE PIEDINI /
FEET ADJUSTMENT (h 0/+50)
/TOP VERSION (h 0/+5)