



# HJA-PLUS-MINI

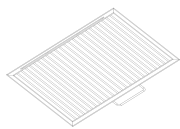
Los hornos de carbón vegetal Clase A incorporan un sistema hidráulico de retención de puerta para optimizar las maniobras del cocinero. Disponen de una area de templado superior que puede cerrarse con el accesorio disponible y una gama de mesas auxiliares opcionales.

Class A charcoal ovens incorporate a hydraulic door retention system to optimize the chef's maneuvers. They have an upper tempering area that can be closed with the available accessory and a range of optional auxiliary tables.

Recomendado para ± Recommended for ±	40 comensales 40 dinners
Tiempo de encendido Fire up time	25 min aprox. 25 min average
Consumo diario de carbón Charcoal daily consumption	6 a 8 kg 13.2 to 17.6 lb
Autonomía por carga Performance	7h
Producción por hora Production per hour	25 kg aprox. 55.1 lb average
Temperatura de braseado Broiling temperature	250 a 350 °C 482 a 662 °F
Capacidad bandejas GN (por parrilla) Grill rack capacity in Gn trays	1xGN1/1
Potencia térmica nominal Nominal heat output	7.5 kW 10 hp
Caudal máscico de humos Flue gas mass flow	11.91 g/s 0.42 oz/s
Peso neto Net weight	-- kg -- lb



## ACCESORIOS INCLUIDOS INCLUDED ACCESSORIES



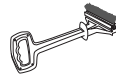
Parrilla inox / Ref. --  
Inox grill rack / Ref. --



Atizador / Ref. 0494INOX  
Poker / Ref. 0494INOX

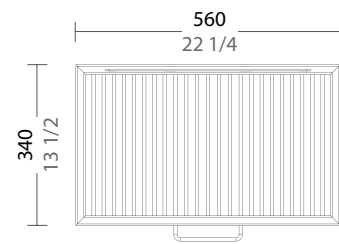


Pinzas Josper / Ref. 0423  
Josper tongs / Ref. 0423



Cepillo metálico / Ref. 8224  
Metallic brush / Ref. 8224

## MEDIDAS PARRILLA GRILL RACK MEASUREMENTS



[ mm  
in ]

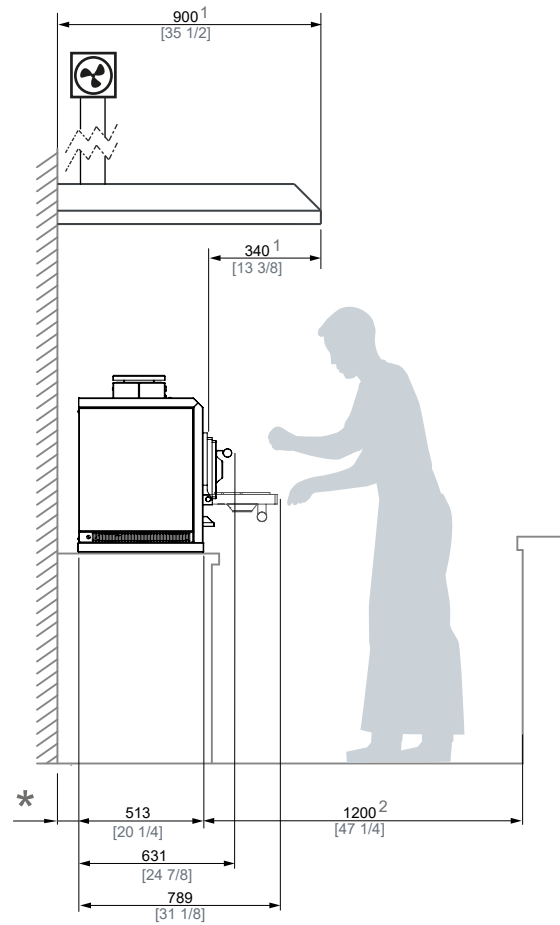
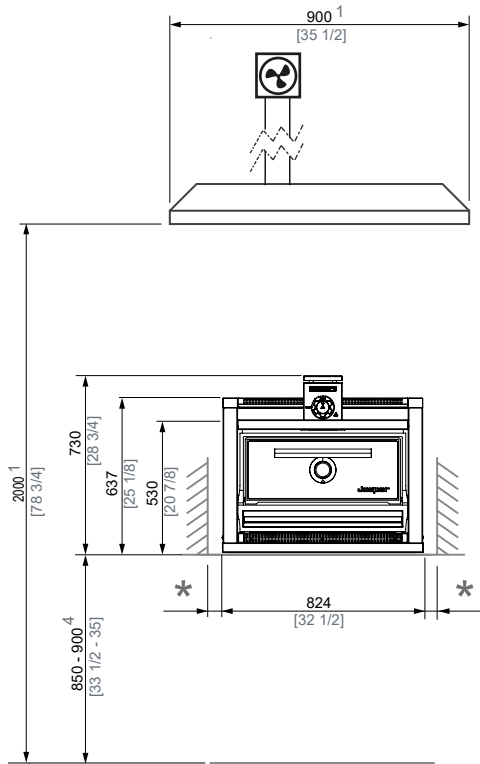
\* Todos los productos Josper funcionan exclusivamente con carbón vegetal.  
All Josper products work exclusively with charcoal.



FT-C01120-05



# HORNO BRASA JOSPER HJA JOSPER CHARCOAL BROILER OVEN HJA



* DISTANCIA MÍNIMA A ELEMENTOS INFLAMABLES MINIMUM DISTANCE TO FLAMMABLE ELEMENTS	300 mm	12 in
* DISTANCIA MÍNIMA A ELEMENTOS NO INFLAMABLES MINIMUM DISTANCE TO FLAMMABLES ELEMENTS	100 mm	4 in

- 1 MEDIDAS MÍNIMAS RECOMENDADAS DE LA CAMPANA EXTRACTORA.  
RECOMMENDED HOOD'S MINIMUM DIMENSIONS
- 2 ESPACIO RECOMENDADO DE TRABAJO PARA EL CHEF.  
RECOMMENDED CHEF'S WORKING SPACE
- 3 ALTURA RECOMENDADA DE INSTALACIÓN DEL HORNO SIN MESA  
RECOMMENDED HEIGHT TO INSTALL THE OVEN WITHOUT TABLE

Ed. 03.2022 - Jospser se reserva el derecho a realizar modificaciones en los catálogos, tarifas y material de divulgación según evolución y mejora de sus equipos.  
Jospser reserves the right to make modifications to catalogues, pricelists and promotional material according to the development and improvements applied to its equipment.