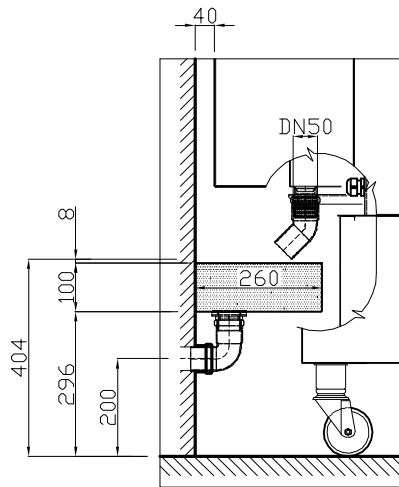
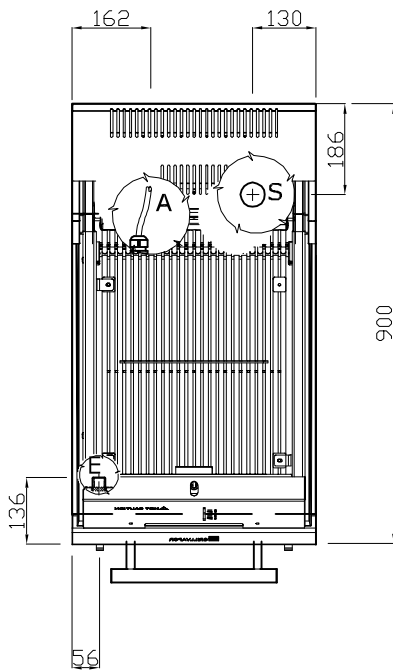
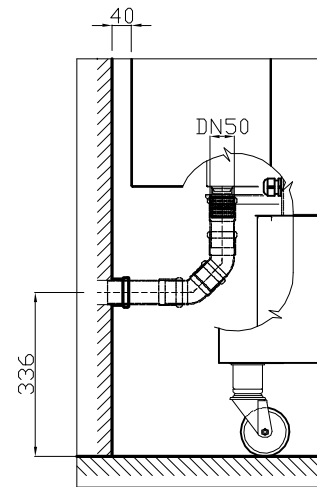


VARIANTI PER SCARICO




KIT SCARICO "ARRIS"



SCARICO NORMALE

- (A) USCITA CAVO ALIMENTAZIONE GRIGLIA  
8 Kw 32A 400V 3N
- (E) ENTRATA ACQUA ATTACCO 1/2
- (S) SCARICO ACQUA Ø/DN50 + (1" 1/2)

Quote senza indicazione di tolleranza grado di precisione medio UNI 2678/1			MAT.
 <b>ARRIS</b> CATERING EQUIPMENT	MODELLO		Q.TA'
	DATA 05-10-014	AUTORE tec01	SCALA 1:15
	▲ SUP. IN VISTA	▲ LATO IN VISTA	PESO
	⊖ SUP. NON IN VISTA	⊙ SBAVATURA	SV.
DESCRIZIONE			CODICE
GE 509EL / GE509EL AUTOM. / GE519EL / GE519EL AUTOM.			-